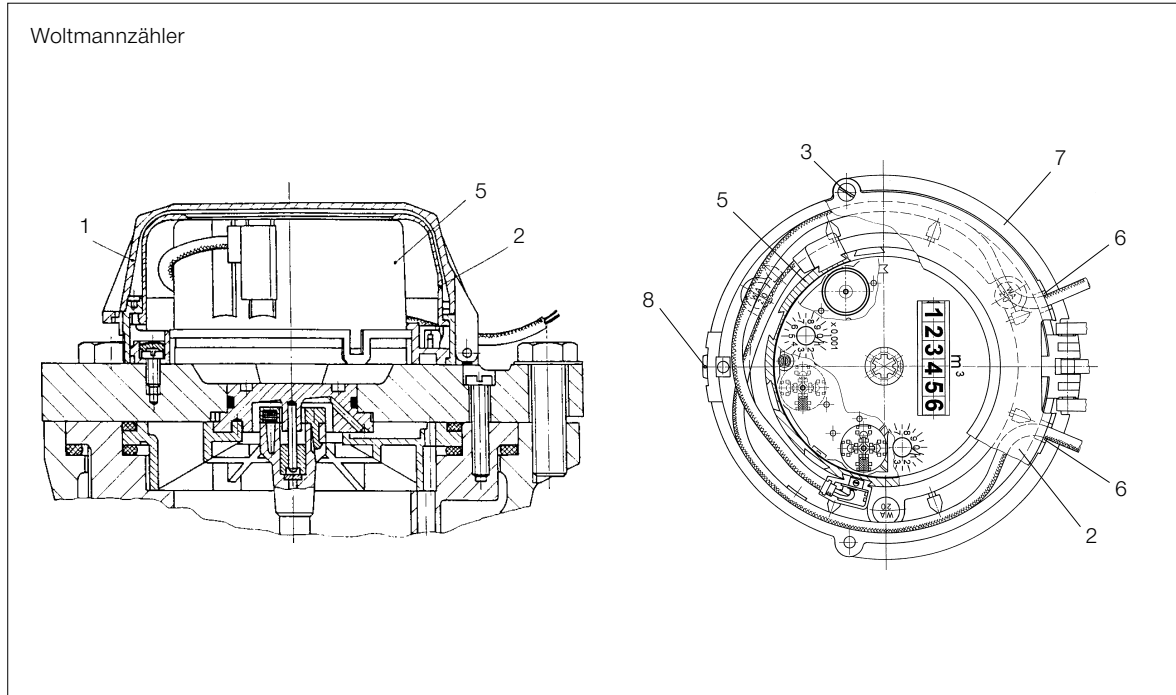


Kontaktgeber

Reed

Induktiv

Optoelektronisch

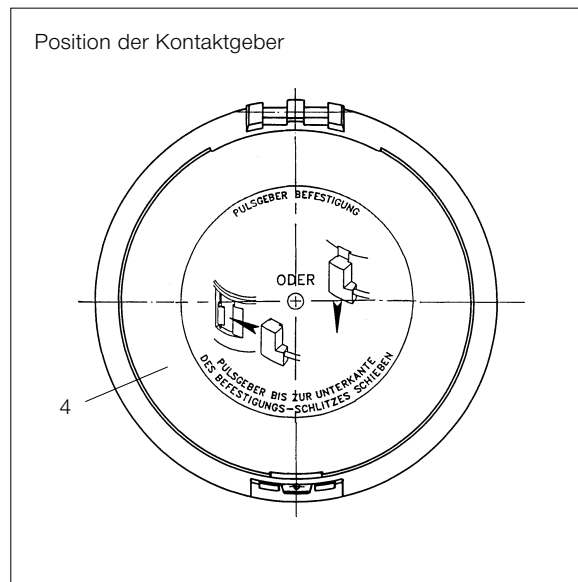


Montage auf MULTI-PULS- Zählwerk

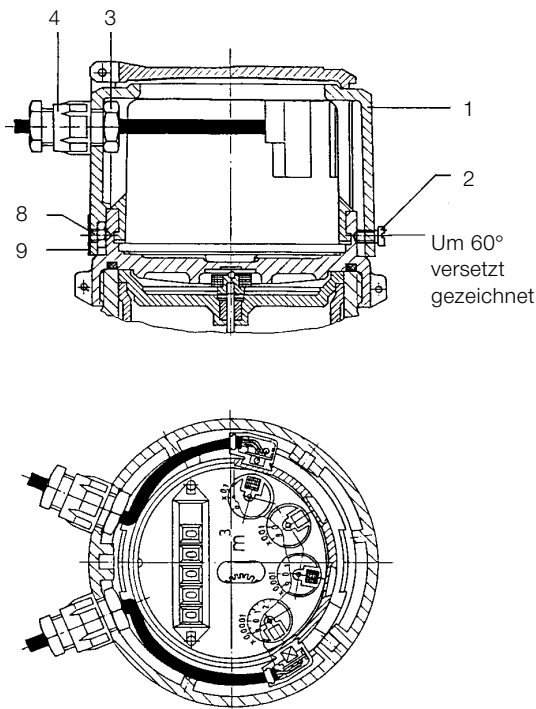
1. Haube (1) aufklappen.
 2. Schutzhaube (2) durch Lösen von zwei Schlitzschrauben (3) und durch Zusammendrücken von Vorder- und Rückseite abheben.
 3. Kontaktgeber bis zum Anschlag in entsprechende Führungsnut am Zählwerk (5) einschieben. Dazu Klebeschild (4) in der Haube beachten!
- Reed-Kontaktgeber: Lage beliebig.
 - Optoelektronischer und Induktiver Kontaktgeber: Vergussseite mit Kabel nach unten.

4. Kabel durch Aussparungen (6) in Haubenring (7) herausführen.
5. Schutzhaube (2) wieder einschnappen und mit den zwei Schlitzschrauben (3) sichern.
- Benutzersicherung: Schutzhaube Vorderseite (8), Plombendraht und Plombe.
6. Haube (1) wieder zuklappen.

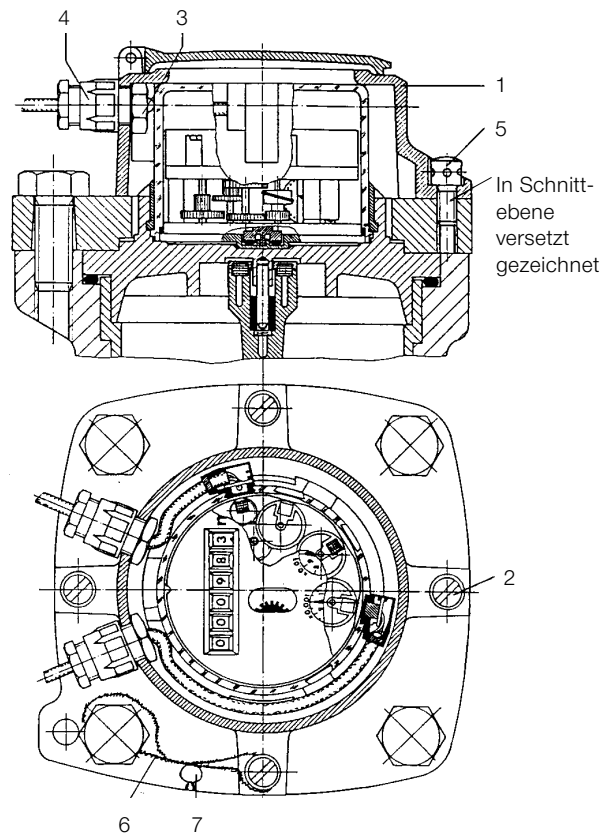
Position der Kontaktgeber



Mehrstrahlzähler



Woltmannzähler



Montage auf TDD-Zählwerk

1. Schutzhaube (1) durch Lösen der Zylinderschrauben (2) entfernen und Zapfenstopfen herausdrücken.
2. Sechskantmutter Pg 7 (3) einlegen und Pg-Verschraubungen (4) einschrauben.
3. Kontaktgeber bis zum Anschlag in entsprechende Führungsnut am Zählwerk einschieben. Dazu Klebeschild im Schutzdeckel beachten!

■ Reed-Kontaktgeber: Lage beliebig.

■ Optoelektronischer und Induktiver Kontaktgeber: Vergussseite mit Kabel nach oben.

4. Kabel durch Pg-Verschraubungen (4) herausführen.
5. Schutzhaube (1) wieder montieren.

■ Benutzersicherung Woltmannzähler: Kreuzlochschaube (5), Plombendraht (6) und Plombe (7).

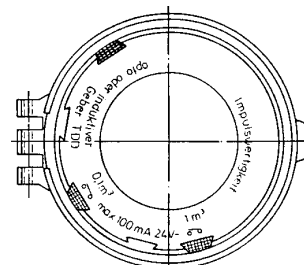
■ Benutzersicherung Hauswasserzähler: Stiftschraube (8) und Klebeschild (9).

Wichtiger Hinweis

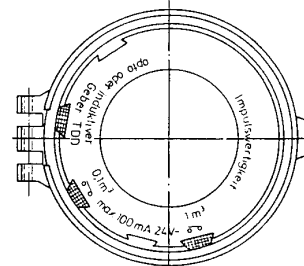
Der als Verdrehsicherung dienende Keil der Schutzhaube muß in die entsprechende Nut der Klarsichthaube einrasten. Das Zählwerk kann in die günstigste Ableseposition gedreht werden (4 x 90°).

Position der Kontaktgeber

Standardausführung
Q_n 1 ... 10



Standardausführung
Q_n 15 ... 60



ELSTER

ELSTER Messtechnik GmbH

Otto-Hahn-Strasse 25
D-68623 Lampertheim
Telefon 0 62 06 / 9 33-0
Telefax 0 62 06 / 9 33-100
messtechnik@de.elster.com
www.elstermesstechnik.com

B 14.10 / 02.01
ID 1136751
Änderungen
vorbehalten

