

C 4000

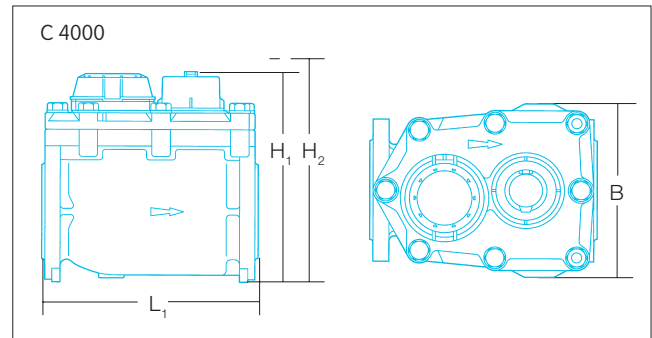
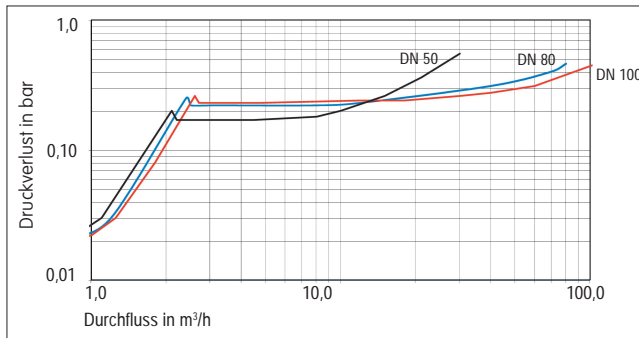
Verbundwasserzähler INLINE

Mit austauschbarem Messeinsatz



Zulassung
Kaltwasser bis 30 °C
6.152
99.15
DN 50 bis 100

- Verbundwasserzähler WPV mit Ringkolben-Nebenzähler
- Nenngröße DN 50 bis 100
- Kompakte Ausführung ohne Umgehungsleitung
- Separat eichfähiger Messeinsatz
- Unübertroffene Funktionssicherheit durch patentiertes Umschaltventil
- Beschlagfreie Zählwerke: IP 68
- Serienmäßige Kommunikations-Schnittstellen



Verbundwasserzähler C 4 000		PN16	PN10*	PN16	PN16	
Nenngröße / Anschlussflansch	DN mm	50	80	80	100	
Zählergröße / Nenndurchfluss						
- Hauptzähler	Q _n m³/h	15	40	40	60	
- Nebenzähler	Q _n m³/h	2,5	2,5	2,5	2,5	
Bestell-Nummer						
Verbundwasserzähler	Ersteichung Klasse B	0000187	0000189	0000188	0000190	
Messeinsatz		0000191	0000193	0000192	0000194	
Ausgleichsstück		1058092	1058106	1058122	1058130	
L ₁ Länge Verbundwasserzähler	mm	270	300	300	360	
Standard DIN						
Länge Ausgleichsstück	mm	330 ± 20	400 ± 40	400 ± 40	440 ± 25	
Länge mit Ausgleichsstück	mm	600 ± 20	700 ± 40	700 ± 40	800 ± 25	
B Gesamtbreite	mm	200	245	245	280	
H ₁ Gesamthöhe	mm					
H ₂ Höhe Messeinsatz	mm	410	525	525	565	
Gewicht ohne Ausgleichsstück	Zähler	kg	25	35	35	41
	Messeinsatz	kg	11	14	14	15
Gewicht mit Ausgleichsstück		kg	33	47	47	56
Leistungsdaten						
Größter Durchfluss	Q _{max} m³/h	60	200	200	250	
Übergangsdurchfluss	Q _t l/h	37	37	37	37	
Kleinster Durchfluss	Q _{min} l/h	8	8	8	8	
Umschaltdurchfluss	steigend m³/h	2,0	2,5	2,5	2,7	
	fallend m³/h	1,2	1,3	1,3	1,8	
Dauerbelastung	m³/h	50	120	120	180	
Temperatur	T _{max} °C	50	50	50	50	
Druckstufe	PN	16	10	16	16	
Durchlassfähigkeit bei 1 bar Druckverlust	m³/h	40	120	120	170	
Umschaltdruckverlust	bar	0,22	0,22	0,22	0,22	

* 4-Loch, alte Norm

Für Hauptzähler

Bestell-Nummer

Falcon Impulsmodul	PR7	1 Liter/Impuls und 10 Liter/Impuls 1 Liter/Impuls und 100 Liter/Impuls 1 Liter/Impuls und 1 000 Liter/Impuls	2925M1224 2925M1263 2925M1264
Falcon Funkmodul	PR7 RF	868 MHz	auf Anfrage
Falcon M-Bus-Modul	PR7 M	DIN EN 13 757	auf Anfrage
Technische Daten: siehe Datenblatt			

Für Nebenzähler Baureihe V210

Bestell-Nummer

Falcon Impulsmodul	PR6	1 Liter/Impuls und 10 Liter/Impuls 1 Liter/Impuls und 100 Liter/Impuls 1 Liter/Impuls und 1 000 Liter/Impuls	2925M1265 2925M1261 2925M1262
Falcon Funkmodul	PR6 RF	868 MHz	auf Anfrage
Falcon M-Bus-Modul	PR6 M	DIN EN 13 757	auf Anfrage
Technische Daten: siehe Datenblatt			

ELSTER Messtechnik GmbH
 Otto-Hahn-Strasse 25
 D-68623 Lampertheim
 T +49 (0) 62 06 933 0
 F +49 (0) 6206 933 100
 E messtechnik@de.elster.com
 www.elstermesstechnik.com
 C4000_D_03.03 / 01.08
 Änderungen vorbehalten

